

## Πώς κατασκευάζεται μια απλή Web σελίδα

Ο HTML κώδικας της πρώτης μας σελίδας θα έχει την παρακάτω μορφή:

```
<HTML>
```

Αυτή  
είναι  
η  
πρώτη  
μου  
σελίδα.

```
</HTML>
```

Θα εμφανιστεί

Αυτή είναι η πρώτη μου σελίδα.

## Ορισμός Παραγράφων

```
<HTML><P>Το 1980 ο γνωστός μελλοντολόγος Alvin Toffler οραματίστηκε στο βιβλίο του “Το Τρίτο Κύμα”, έναν κόσμο με μισοάδειες πόλεις.<P>Συνήθως δεν πρέπει να δίνουμε μεγάλη σημασία σε τέτοιες προβλέψεις μια και οι σύγχρονοι προφήτες (έστω και αν έχουν αποκτήσει το πιο επιστημονικό όνομα του μελλοντολόγου) σπάνια αποδεικνύονται καλύτεροι από τους προκατόχους τους.<P>Ωστόσο, στην συγκεκριμένη περίπτωση, η αυξανόμενη δημοτικότητα της τηλεεργασίας, φαίνεται πως θα επιβεβαιώσει σε μεγάλο βαθμό αυτές τις προβλέψεις.</HTML>
```

Θα εμφανιστεί ως:

Το 1980 ο γνωστός μελλοντολόγος Alvin Toffler οραματίστηκε στο βιβλίο του “Το Τρίτο Κύμα”, έναν κόσμο με μισοάδειες πόλεις.

Συνήθως δεν πρέπει να δίνουμε μεγάλη σημασία σε τέτοιες προβλέψεις μια και οι σύγχρονοι προφήτες (έστω και αν έχουν αποκτήσει το πιο επιστημονικό όνομα του μελλοντολόγου) σπάνια αποδεικνύονται καλύτεροι από τους προκατόχους τους.

Ωστόσο, στην συγκεκριμένη περίπτωση, η αυξανόμενη δημοτικότητα της τηλεεργασίας, φαίνεται πως θα επιβεβαιώσει σε μεγάλο βαθμό αυτές τις προβλέψεις.

## Αλλαγές Γραμμών

```
Συνήθως δεν πρέπει να δίνουμε μεγάλη σημασία σε τέτοιες προβλέψεις <BR> μια και οι σύγχρονοι προφήτες (έστω και αν έχουν αποκτήσει το πιο επιστημονικό όνομα του μελλοντολόγου) σπάνια αποδεικνύονται καλύτεροι από τους προκατόχους τους.
```

Θα εμφανιστεί ως:

Συνήθως δεν πρέπει να δίνουμε μεγάλη σημασία σε τέτοιες προβλέψεις

μια και οι σύγχρονοι προφήτες (έστω και αν έχουν αποκτήσει το πιο επιστημονικό όνομα του μελλοντολόγου) σπάνια αποδεικνύονται καλύτεροι από τους προκατόχους τους.

## Παραπομπές (Links)

`<A HREF="URL">` το κείμενο της παραπομπής `</A>`

Το `<A HREF="http://www.yahoo.com">`Yahoo! `</A>` είναι το πιο δημοφιλές εργαλείο αναζήτησης.

Θα εμφανιστεί ως:

Το [Yahoo!](http://www.yahoo.com) είναι το πιο δημοφιλές εργαλείο αναζήτησης.

## Παραπομπές από μια σελίδα σε μια άλλη που βρίσκεται στον ίδιο φάκελο (directory)

Αν η σελίδα στην οποία παραπέμπουμε είναι στο ίδιο directory (folder) με αυτή η οποία έχει την παραπομπή, ο κώδικας θα είναι: `<A HREF="όνομα αρχείου">`κείμενο παραπομπής `</A>`

Για παραπομπή στο αρχείο mypage2.htm ο κώδικας θα είναι:

Κάντε κλικ `<A HREF="mypage2.htm">`εδώ `</A>` για να πάτε στην άλλη σελίδα.

Θα εμφανιστεί ως:

Κάντε κλικ [εδώ](#) για να πάτε στην άλλη σελίδα.

## Τίτλος σελίδας

`<TITLE>...</TITLE>`

`<HTML><HEAD><TITLE>`Το μέλλον της Τηλεεργασίας`</TITLE></HEAD>` `<P>`Το 1980 ο γνωστός μελλοντολόγος Alvin Toffler οραματίστηκε στο βιβλίο του "Το Τρίτο Κύμα", έναν κόσμο με μισοάδειες πόλεις.`<P>`Συνήθως δεν πρέπει να δίνουμε μεγάλη σημασία σε τέτοιες προβλέψεις μια και οι σύγχρονοι προφήτες (έστω και αν έχουν αποκτήσει το πιο επιστημονικό όνομα του μελλοντολόγου) σπάνια αποδεικνύονται καλύτεροι από τους προκατόχους τους.`<P>`Ωστόσο, στην συγκεκριμένη περίπτωση, η αυξανόμενη δημοτικότητα της τηλεεργασίας, φαίνεται πως θα επιβεβαιώσει σε μεγάλο βαθμό αυτές τις προβλέψεις.`</HTML>`

Θα εμφανιστεί ως:

Το 1980 ο γνωστός μελλοντολόγος Alvin Toffler οραματίστηκε στο βιβλίο του "Το Τρίτο Κύμα", έναν κόσμο με μισοάδειες πόλεις.

Συνήθως δεν πρέπει να δίνουμε μεγάλη σημασία σε τέτοιες προβλέψεις μια και οι σύγχρονοι προφήτες (έστω και αν έχουν αποκτήσει το πιο επιστημονικό όνομα του μελλοντολόγου) σπάνια αποδεικνύονται καλύτεροι από τους προκατόχους τους.

Ωστόσο, στην συγκεκριμένη περίπτωση, η αυξανόμενη δημοτικότητα της τηλεεργασίας, φαίνεται πως θα επιβεβαιώσει σε μεγάλο βαθμό αυτές τις προβλέψεις.

## Επικεφαλίδες

`<h1> επικεφαλίδα 1 </h1>`

`<h2> επικεφαλίδα 2 </h2>`

`<h3> επικεφαλίδα 3 </h3>`

`<h4> επικεφαλίδα 4 </h4>`

`<h5> επικεφαλίδα 5 </h5>`

`<h6> επικεφαλίδα 6 </h6>`

Θα εμφανιστεί ως:

**επικεφαλίδα 1**

**επικεφαλίδα 2**

**επικεφαλίδα 3**

**επικεφαλίδα 4**

**επικεφαλίδα 5**

**επικεφαλίδα 6**

## Εισαγωγή Εικόνων και Γραφικών

`<IMG SRC="όνομα ή/και path αρχείου">`

``

Θα εμφανιστεί ως :



```
<table border="1">
```

```
<tr>
```

```
<td> κελλί 1 </td>
```

```
<td> κελλί 2 </td>
```

```
</tr>
```

```
<tr>
```

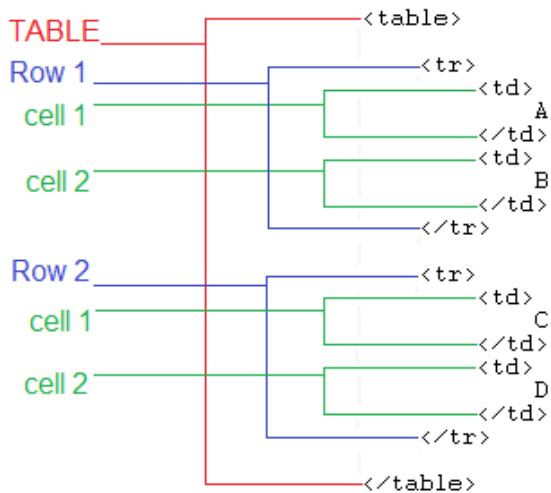
```
<td> κελλί 3 </td>
```

```
<td> κελλί 4 </td>
```

```
</tr>
```

Θα εμφανιστεί ως :

κελί 1	κελί 2
κελί 3	κελί 4



```
<TABLE>
```

```
<!-----Αρχή πίνακα---->
```

```
<TABLE BORDER="2">
```

```
<!-----περιθώριο πίνακα---->
```

```
<TR>
```

```
<!-----Αρχή γραμμής--->
```

```
<TH> Συγγραφέας </TH>
```

```
<!--Κελί επικεφαλίδας-->
```

```
<TH> Τίτλος </TH>
```

```
<!--Κελί επικεφαλίδας-->
```

```
<TH> Είδος </TH>
```

```
<!--Κελί επικεφαλίδας-->
```

```
</TR>
```

```
<!-- Τέλος γραμμής---->
```

```
<TR>
```

```
<!-- Αρχή γραμμής---->
```

```
<TD> Πρατολίτι Β. </TD>
```

```
<!----- Κελί----->
```

```
<TD> Το Χρονικό των Φτωχών Εραστών </TD>
```

```
<TD> Μυθιστόρημα </TD>
```

```
</TR>
```

```
<TR>
```

<TD> Πρατολίτι Β. </TD>
<TD> Οικογενειακό Χρονικό </TD>
<TD> Διήγημα </TD>
</TR>
<TD> Μπελλ Χ. </TD>
<TD> Οι Απόψεις ενός Κλόουν </TD>
<TD> Μυθιστόρημα </TD>
</TR>
<TD> Μπελλ Χ.</TD>
<TD> Το Τρένο Έρχεται Πάντοτε στην Ώρα του </TD>
<TD> Μυθιστόρημα </TD>
</TR>
</TABLE>

Θα εμφανιστεί ως :

Συγγραφέας	Τίτλος	Είδος
Πρατολίτι Β.	Το Χρονικό των Φτωχών Εραστών	Μυθιστόρημα
Πρατολίτι Β.	Οικογενειακό Χρονικό	Διήγημα
Μπελλ Χ.	Οι Απόψεις ενός Κλόουν	Μυθιστόρημα
Μπελλ Χ.	Το Τρένο Έρχεται Πάντοτε στην Ώρα του	Μυθιστόρημα